


588402 (MABGAAEOAO)

 Elektro-Bain-Marie,
 Wasserarmatur rechts,
 einseitige Bedienung, GN 1/1

Kurzbeschreibung

Artikel Nr.

Gerätekonstruktion nach DIN 18860_2, Deckplatte mit 20 mm Tropfnase. Innenrahmen aus 2 und 3 mm CNS 1.4301 für extra große Stabilität. 2 mm Deckplatte aus CNS 1.4301. Reinigungsfreundliche Konstruktion mit ebenen Flächen. THERMODUL-Verbindungssystem ermöglicht bündige Deckplatte bei Aufstellung nebeneinander und verhindert Eindringen von Schmutz. Becken aus Chromnickel-Molybdänstahl 1.4435, fugenlos in die Deckplatte eingeschweißt. Fühlergeregelte Wassertemperatur und automatischer Trockengehschutz. Ringsum erhöhte Kanten zum Schutz gegen Eindringen von Schmutz. Metallknebel mit eingelassenem, hygienischem, „weichem“ Silikongriff für leichte Bedienung und Reinigung. IPX5 Strahlwasserschutz-Zertifizierung. Konfiguration: Einseitige Bedienung, Mischarmatur rechts.

Hauptmerkmale

- Füllmarke an Beckenseitenwand.
- Überhitzungsschutz: 1 Temperaturfühler schaltet bei Überhitzung die Stromzufuhr ab.
- Reinigungsfreundliches Becken mit gerundeten Ecken.
- THERMODUL Anschlussystem für nahtlose Deckplatte bei Installation von Geräten nebeneinander; so kann kein Schmutz in die Funktionskomponenten eindringen, und die Geräte können für Service oder Austausch leicht abmontiert werden.
- Metallknebel mit eingebautem, hygienischem Silikongriff für leichte Handhabung und Reinigung. Das Spezialdesign der Regler schützt vor Eindringen von Schmutz oder Flüssigkeiten in Funktionskomponenten.
- Großes, gut lesbares, digitales Display aus Dickglas, beständig gegen Hitze und Chemikalien, zur Anzeige der eingestellte Leistungsstufe. Das Display zeigt auch den EIN-/AUS-Status des Geräts und der Heizelemente an.
- Wanne mit Aufkantung ringsum zum Vermeiden von Schmutzeindringen von der Arbeitsplatte.
- Wassertemperatur-Regelung über elektronischen Sensor mit Temperatur- oder Leistungsstufenwahl.
- Drei Sicherheitssysteme schützen vor Überhitzung; manueller Reset ohne Werkzeug.

Konstruktion

- 2 mm Deckplatte aus Chromnickelstahl 1.4301.
- Konstruktion gemäß DIN 18860_2 mit 20 mm Tropfnase und 70 mm zurückgesetztem Sockel.
- Spritzschutz: IPX5
- Flache Oberflächenkonstruktion mit minimalen verdeckten Bereichen zur einfachen Reinigung aller Oberflächen
- Innenrahmen für besondere Stabilität aus 2 und 3 mm dickem Chromnickelstahl 1.4301 (AISI 304).
- Wasserbecken aus Chromnickel-Molybdänstahl 1.4435 nahtlos in die Deckplatte geschweißt.
- Konstruktion gemäß DIN 18860_2 mit 20 mm Tropfnase.

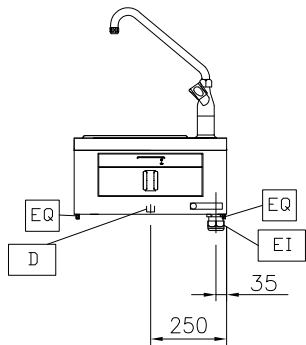
Nachhaltigkeit

- Standby-Funktion für Energieeinsparung und schnelles Wiederaufheizen bis zur max. Temperatur.

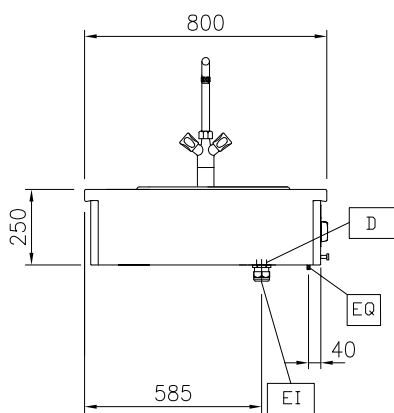


Genehmigung: _____

Front

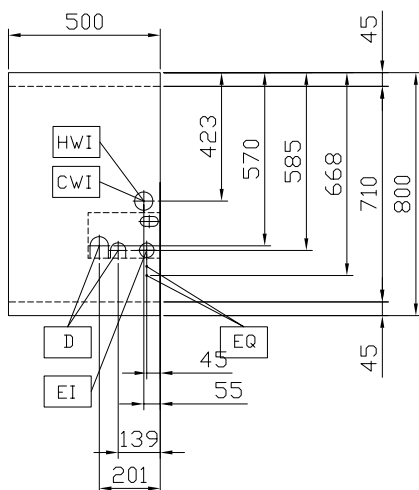


Seite



- D = Ablauf
 DO = Überlaufrohr
 EI = Elektroanschluss
 EQ = Equipotentialschraube
- WI = Wasserzulauf

oben


Elektrisch

Netzspannung:	400 V/3N ph/50/60 Hz
Gesamt-Watt	1.5 kW

Wasser

Größe der Warmwasserzuleitung:	3/4"
Größe der Kaltwasserzuleitung:	3/4"
Wasserablaufdimension:	1"

Schlüsselinformation

Anzahl Becken:	1
Beckenabmessungen (Nutzinhalt) Länge:	307 mm
Beckenabmessungen (Nutzinhalt) Höhe:	170 mm
Beckenabmessungen (Nutzinhalt) Tiefe:	509 mm
Beckeninhalt:	5 lt MIN; 32 lt MAX
Thermostatbereich:	30 °C MIN; 90 °C MAX
Außenabmessungen, Länge:	500 mm
Außenabmessungen, Tiefe:	800 mm
Außenabmessungen, Höhe:	250 mm
Nettogewicht:	15 kg
Konfiguration	einseitig bedienbar; Oberbau

Nachhaltigkeit

Durchschnittlicher Verbrauch	3.8 Amps
------------------------------	----------

Optionales Zubehör

- Verbindungsschiene PNC 912500
- Verbindungsschiene: modular 80 (links) mit ProThermetic Kippgerät (rechts), ProThermetic Standgerät (links) mit ProThermetic Kippgerät (rechts) PNC 912971
- Verbindungsschiene: modular 80 (rechts) mit ProThermetic Kippgerät (links), ProThermetic Standgerät (rechts) mit ProThermetic Kippgerät (links) PNC 912972
- Endschiene, links, bündig PNC 913109
- Endschiene, rechts, bündig PNC 913110
- Deckel für Aquacooker 1/1GN + Bainmarie 1/1GN PNC 913139
- Endschiene (12,5 mm), links PNC 913200
- Endschiene (12,5 mm), rechts PNC 913201
- - NOT TRANSLATED - PNC 913230
- Energie-Optimierer 14A PNC 913244
- Endschiene, (12,5 mm), links, für Rücken/Rücken-Aufstellung PNC 913249
- Endschiene, (12,5 mm), rechts, für Rücken/Rücken-Aufstellung PNC 913250
- Endschiene, bündig, links, für Rücken/Rücken-Aufstellung PNC 913253
- Endschiene, bündig, rechts, für Rücken/Rücken-Aufstellung PNC 913254
- - NOT TRANSLATED - PNC 913297
- - NOT TRANSLATED - PNC 913657
- - NOT TRANSLATED - PNC 913664
- - NOT TRANSLATED - PNC 913676